





**Offri alla tua casa
il massimo
della sicurezza
insieme
a un grande
confort d'uso.
La soluzione
è X MODE M2.0**



Il giusto equilibrio tra stile, design e tecnologia di ultima generazione interfacciabile con vari sistemi domotici.

La garanzia di avere sempre sotto controllo la sicurezza della tua abitazione. Con X MODE M2.0 hai il massimo della sicurezza con il massimo dello stile!

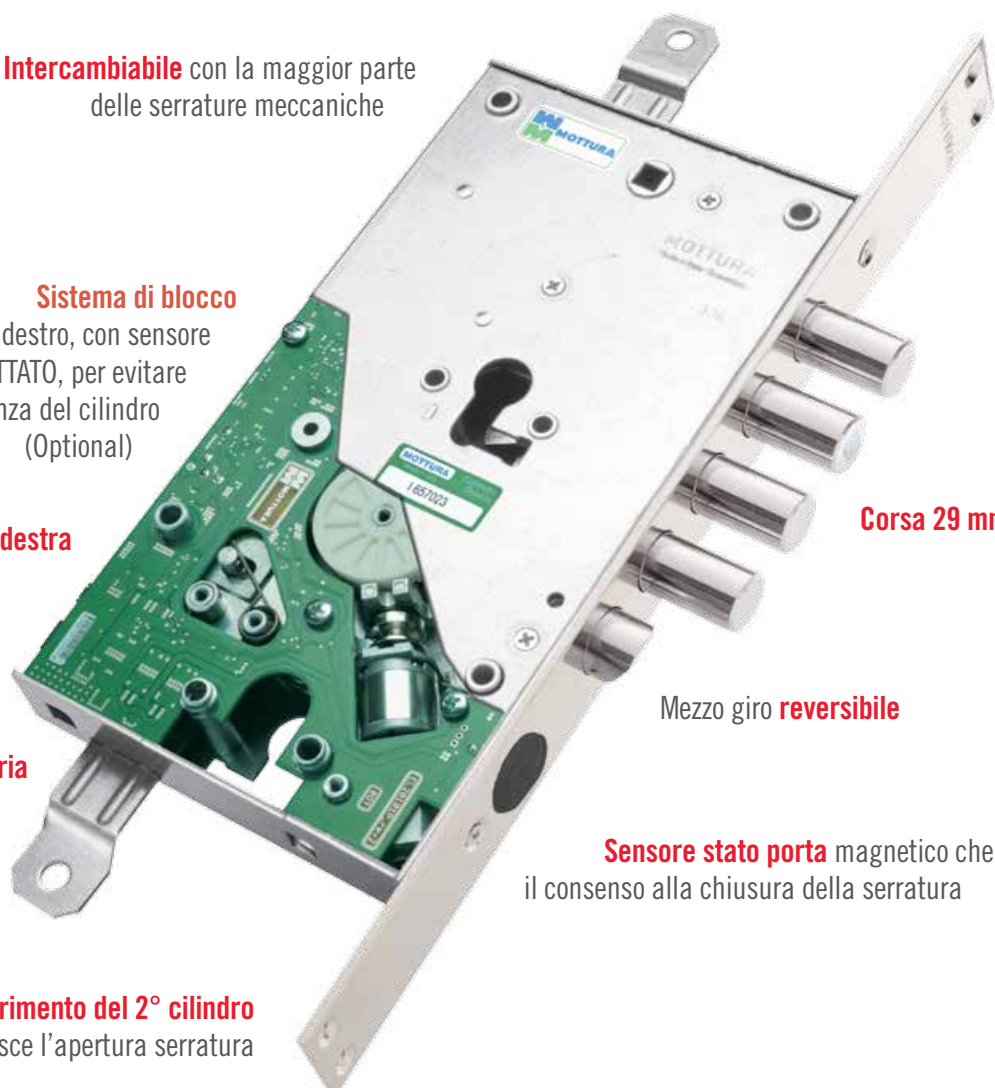
Intercambiabile con la maggior parte delle serrature meccaniche

Sistema di blocco anti-effrazione ambidestro, con sensore elettronico BREVETTATO, per evitare false manovre in assenza del cilindro (Optional)

Serratura ambidestra

Alimentazione **a rete o a batteria**

Possibilità di inserimento del 2° cilindro (padronale) che inibisce l'apertura serratura



Corsa 29 mm

Mezzo giro **reversibile**

Sensore stato porta magnetico che dà il consenso alla chiusura della serratura

ALTERNATIVE MOSTRINE INTERNE



Mostrina interna con display a colori per avere sott'occhio tutte le fasi della programmazione direttamente sullo schermo a colori.



Mostrina interna per la programmazione delle varie funzioni della serratura e apertura porta.

ALTERNATIVE MOSTRINE ESTERNE



Mostrina esterna con lettore a transponder che evita il vecchio e fastidioso mazzo di chiavi.



Mostrina esterna retroilluminata a tastiera con lettore a transponder per garantire l'accesso con un PIN che solo tu conosci oppure con il semplice passaggio di una chiave TAG.

Da oggi la SICUREZZA diventa anche CONFORT perché la serratura è diventata un dispositivo “amico” arricchito di moltissime funzionalità.

Scopri X MODE M2.0.

10

Vantaggi e brevetti esclusivi



APRE FACILE

X MODE M2.0 si apre dall'esterno con il semplice passaggio di una chiave TAG oppure digitando il codice PIN sulla tastiera e puoi liberarti dal vecchio e ingombrante mazzo di chiavi.

Puoi scegliere tra card, chiave o chiave con sede chiave cilindro.

Il controllo remoto domotico consente il collegamento di varie periferiche (ad esempio impianto antifurto, lettore di badge, lettore di impronte).



SICURA COME VUOI TU. ANCORA DI PIÙ!

Sicura perché il codice di apertura è unico e non duplicabile legalmente da terzi.

In versione ancora più sicura la chiave può essere acquistata o duplicata (versione a chiave protetta) solo presso Mottura Serrature S.p.A. attraverso i centri autorizzati Mottura Club e solamente con la card che contiene il numero di impianto.

Puoi avere chiavi sempre differenti oppure una masterizzazione con chiavi tutte uguali per consentire, con la stessa chiave, di aprire serrature installate su altre porte (ad esempio uffici o comunità).



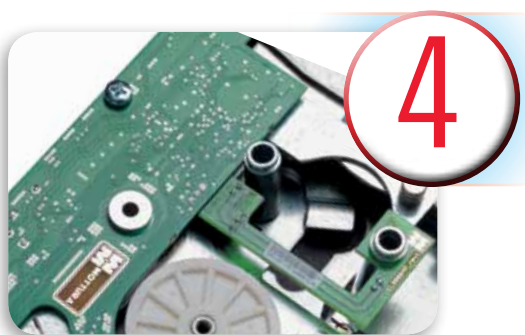
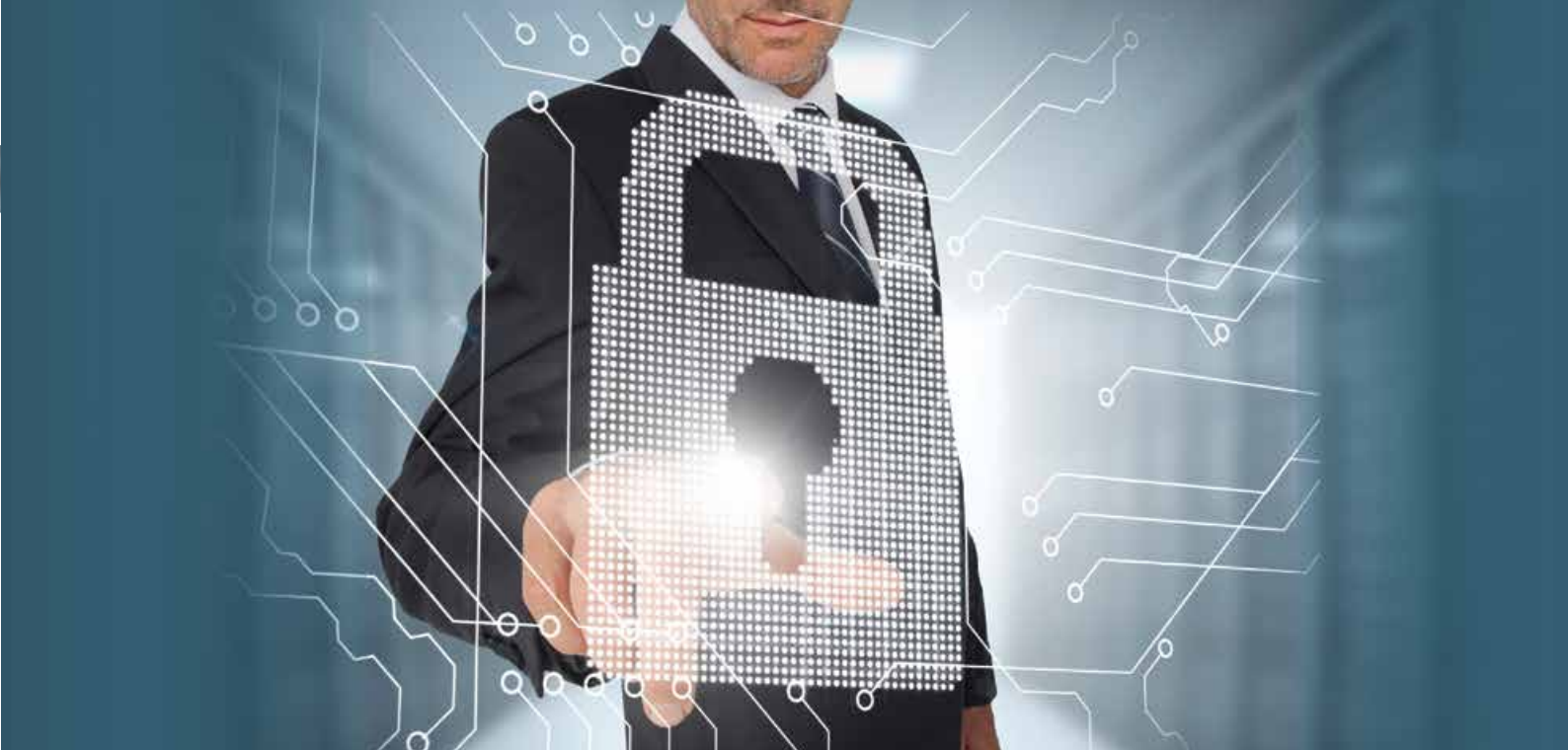
PIU' CODICI DI ACCESSO PER PIÙ PERSONE (CHIAVI PADRONALI E DI SERVIZIO)

In tutta sicurezza è possibile disporre di chiavi padronali e di servizio.

Le chiavi padronali potranno essere cancellate (ad esempio in caso di furto) mentre le chiavi di servizio potranno essere cancellate o solamente sospese (ad esempio in caso di assenza del proprietario). Grazie alla nuova mostrina interna con display a colori si possono programmare gli accessi in finestre temporali (solo nella versione a chiave protetta); la stessa mostrina è in grado di fornire informazioni sullo stato porta e tante altre funzioni innovative.


X MODE M2.0 ti permette di gestire in tutta tranquillità gli accessi potendo inserire anche il fermo giorno in fascia oraria.

Inoltre sulla mostrina interna, è possibile inserire un codice parentale in modo da impedire ai bambini all'interno di aprire la porta a sconosciuti.



4

ANTIEFFRAZIONE SICURA

X MODE M2.0 ha un dispositivo meccanico interno (opzionale) a trappola ambidestra che scatta nel caso di tentativo di strappo del cilindro. Nella stessa versione opzionale è previsto anche un dispositivo elettronico BREVETTATO di rilevamento del cilindro per evitare l'attivazione accidentale del sistema di bloccaggio antieffrazione (estrazione del cilindro) **T**  durante le operazioni di installazione o manutenzione.



5

APRI COMUNQUE

In versione portachiavi nel guscio del transponder è contenuta la chiave per aprire manualmente la porta in caso di batterie esaurite o mancanza di corrente.



6

FACILE ANCHE CON IL BUIO

La tastiera esterna è retro illuminata, basta premere un tasto perché si illumini, agevolando la digitazione del PIN anche al buio. Su questa mostrina è possibile digitare un PIN compreso tra 3 e 8 cifre. Sicura perché i codici PIN sono contenuti nella scheda madre e non all'interno della tastiera impedendo l'effrazione in caso di asportazione della tastiera stessa dalla porta.



PROGRAMMAZIONE FACILE

La programmazione di X MODE M2.0 si esegue direttamente sulle mostrine interne senza dover azionare altri elementi meccanici della serratura e quindi si può variare con facilità secondo le proprie esigenze. La serratura è fornita di serie con la predisposizione automatica (la serratura si chiude automaticamente quando viene chiusa la porta) ma può essere variata in versione fermo giorno (la serratura richiude solamente lo scrocco), mezzo giro manuale (la serratura elettronicamente apre o chiude solo i chiavistelli, il mezzo giro deve essere azionato (manualmente con la maniglia), apri-chiudi (la tessera transponder va passata dal lato esterno sia per aprire che per richiudere la serratura).



TUTTE LE ALIMENTAZIONI CHE VUOI

X MODE M2.0 può essere alimentata:

- solo a batterie non ricaricabili
- solo a rete
- rete + batterie tampone non ricaricabili
- rete + batterie tampone ricaricabili



BLOCCO CODICE ERRATO EVOLUTO E SICURO

Dopo 10 letture di chiavi non proprie, X MODE M2.0 si blocca per un tempo prestabilito e attiva un segnale acustico. La tastiera dopo 5 tentativi di PIN falliti, si blocca per un tempo prestabilito impedendo la digitazione di altri codici e attiva un segnale acustico.



SICUREZZA ELETTRONICA CONTRO I TENTATIVI DI EFFRAZIONE

Nel caso di tentativo di rimozione della mostrina esterna per causare cortocircuito sui fili di alimentazione, il sistema annulla l'effetto del tentativo. Grazie al dispositivo comando remoto che invia alla serratura un segnale rolling code criptato, qualsiasi tentativo di cortocircuito su qualsiasi cavo di connessione avrebbe un effetto nullo.

LE PRESTAZIONI DI X MODE M2.0

	VERSIONE A CHIAVE PROTETTA	VERSIONE A CHIAVE LIBERA
Acquisto chiavi presso rivenditore Mottura o Mottura Club		●
Duplicazione chiavi tramite centri autorizzati Mottura Club	●	
Masterizzazione chiavi uguali	●	
Controllo accessi in finestre temporali con mostrina a display	●	
Inserimento del fermo giorno in fasce orarie con mostrina a display	●	●
Inserimento del codice parentale a protezione dei bambini	●	●
Predisposizione serratura automatica ma variabile in versione fermo giorno, mezzo giro manuale, apri-chiudi	●	●
Blocco codice errato	●	●
Conforme a norma UNI EN 14846	●	●
Mostrine in varie finiture	●	●
Quantità di chiavi diverse per singolo impianto	255	200
Quantità di codici da tastiera diversi per ogni singolo impianto	100	100
Alimentazioni a batterie non ricaricabili, a rete, a rete + batterie tampone non ricaricabili, rete + batterie tampone ricaricabili	Con accessori vari	Con accessori vari
Possibilità di collegamento a reti domotiche (GEWISS, BTICINO, VIMAR, ecc.) oppure all'impianto antifurto	Con accessorio (99.684)	Con accessorio (99.684)
Possibilità di collegamento a periferiche esterne (pulsante remoto, lettore di badge, lettore di impronta, ecc.)	Con accessorio (99.701)	Con accessorio (99.701)
Possibilità di elettronica esterna alla serratura	A richiesta	A richiesta
Blocco estrazione cilindro	A richiesta	A richiesta

CONTROLLO REMOTO DELLA SERRATURA

E' possibile collegare X MODE M2.0 ad una rete domotica (GEWISS, BTICINO, VIMAR, ecc.) attraverso il comando remoto (opzionale) per verificare lo stato della porta e tante altre informazioni utili per la sicurezza della tua casa.

Oppure, più semplicemente, collegare la serratura direttamente al proprio impianto antifurto.

Se la porta in oggetto è una porta caposcala il collegamento remoto offre una garanzia in più poichè, grazie al segnale criptato, è in grado di impedire l'apertura della serratura nel caso di tentativo di cortocircuito sui cavi presenti a bordo della porta.



SCHEMA DI IMPIANTO DOMOTICO

**49.M01W8/7...****X MODE M2.0 AD APPLICARE REVERSIBILE
CHIAVI A DUPLICAZIONE LIBERA**

Serratura con funzionamento a BATTERIA o a RETE completa di scheda elettronica interna alla serratura. Interassi chiavistelli mm 28 (49M01W8...) /37 (49M01W7...)

Confezione:

1 serratura, 1 magnete, 1 cavo di collegamento scheda - mostrina interna, 1 cavo di collegamento scheda-mostrina esterna.

49.M03W8/7...**X MODE M2.0 AD APPLICARE REVERSIBILE
CHIAVI A DUPLICAZIONE PROTETTA**

Serratura funzionamento a BATTERIA o RETE completa di scheda elettronica interna alla serratura. Interassi chiavistelli mm 28 (49.M03W8...) /37 (49M03W7...)

Confezione:

1 serratura, 1 magnete, 1 cavo di collegamento scheda - mostrina interna, 1 cavo di collegamento scheda-mostrina esterna, 1 tessera di proprietà.

**49.M21W8/7...****X MODE M2.0 AD INFILARE REVERSIBILE
CHIAVI A DUPLICAZIONE LIBERA**

Serratura funzionamento a BATTERIA o RETE completa di scheda elettronica interna alla serratura. Interassi chiavistelli mm 28 (49M21W8...) /37 (49M21W7...)

Confezione:

1 serratura, 1 magnete, 1 cavo di collegamento scheda - mostrina interna, 1 cavo di collegamento scheda-mostrina esterna.

**49.M23W8/7...****X MODE M2.0 AD INFILARE REVERSIBILE
CHIAVI A DUPLICAZIONE PROTETTA**

Serratura funzionamento a BATTERIA o RETE completa di scheda elettronica interna alla serratura. Interassi chiavistelli mm 28 (49M23W8...) /37 (49M23W7...)

Confezione:

1 serratura, 1 magnete, 1 cavo di collegamento scheda - mostrina interna, 1 cavo di collegamento scheda-mostrina esterna, 1 tessera di proprietà.





99.685XX

MOSTRINA INTERNA (65 x 90 mm.)

Corpo centrale in finitura nera, tastiera a membrana, 4 led luminosi e mostrina in metallo trattato.

Finiture:

BR bronzato CR cromato OT ottone PV pvd oro
AA anodizzato argento CS cromo satinato



99.686XX

MOSTRINA ESTERNA CON TASTIERA RETRO ILLUMINATA E LETTORE A TRASPONDER (65 x 90 mm)

Corpo centrale in finitura nera, tastiera a membrana, 3 led luminosi e mostrina in metallo trattato.

Finiture:

BR bronzato CR cromato OT ottone PV pvd oro
AA anodizzato argento CS cromo satinato



99.687XX

MOSTRINA ESTERNA CON LETTORE TRASPONDER (65 x 90 mm)

Corpo centrale in finitura nera, 3 led luminosi e mostrina in metallo trattato.

Finiture:

BR bronzato CR cromato OT ottone PV pvd oro
AA anodizzato argento CS cromo satinato



99.688XX

MOSTRINA INTERNA CON DISPLAY A COLORI (65 x 90 mm)

Corpo centrale in finitura nera, display a colori OLED 1,69" risoluzione 160 x 128, 2 led luminosi e mostrina in metallo trattato.

Finiture:

BR bronzato CR cromato OT ottone PV pvd oro
AA anodizzato argento CS cromo satinato

Disponibile da giugno 2014

**95.423XX****MOSTRINA INTERNA/ESTERNA PER CILINDRO** (65 x 90 mm)
Corpo centrale in finitura nera e mostrina in metallo trattato.**Finiture :**BR bronzato CR cromato OT ottone PV pvd oro
AA anodizzato argento CS cromo satinato**95.424XX****MOSTRINA ESTERNA CON FORO DA 50 MM.** (65 x 90 mm)
Corpo centrale in finitura nera e mostrina in metallo trattato.**Finiture:**BR bronzato CR cromato OT ottone PV pvd oro
AA anodizzato argento CS cromo satinato**94.348XX****FERROGLIERA PER X MODE M2.0**
(356 x 35 mm)**VARIANTE INTERASSI:** 94348/28/37
In acciaio nichelato.**99.144****PASSACAVO PER PORTE BLINDATE**
In acciaio verniciato nero.



99.648

**MAGNETE CON INTENSITA' MAGGIORATA
PER SENSORE SERRATURE X MODE M2.0**

Magnete con supporto in resina nera.



99.683

**ADATTATORE DI RETE (Montaggio su guida DIN EN 60715)
TRASFORMATORE+ALIMENTATORE**

Ingresso 230 V c.a.
uscita 12V c.c. - 24 VA max.
(da abbinare al cavo 99.697)

Dimensioni: mm 142x110x62



99.684

COMANDO REMOTO (Montaggio su guida DIN EN 60715)

Converte un segnale di contatto pulito in segnale criptato.
Adatto per collegamenti con un pulsante caposcala, sistemi domotici, impianti di allarme, etc..

(da abbinare al cavo 99702)

Dimensioni: mm 142x110x62



99.697

CAVO DI COLLEGAMENTO SCHEDA-ADATTATORE

(da abbinare con articolo 99.683)

Lunghezza cavo: mm 4000 ca.

**99.698****CAVO DI COLLEGAMENTO SCHEDA-MOSTRINA INTERNA**

Lunghezza cavo: mm 1000 ca.

**99.699****CAVO DI COLLEGAMENTO SCHEDA-MOSTRINA ESTERNA**

Lunghezza cavo: mm 1000 ca.

**99.700****CAVO DI COLLEGAMENTO SERRATURA-SCHEDA**

(solo per versione con scheda elettronica esterna alla serratura)

Lunghezza cavo: mm 1000 ca.

**99.701****CAVO DI COLLEGAMENTO SCHEDA-PERIFERICA ESTERNA
(ad esempio pulsante, lettore di badge, lettore di impronta, ecc.)
MEDIANTE CONTATTO PULITO**

Lunghezza cavo: mm. 4000 ca



99.702

CAVO DI COLLEGAMENTO SCHEDA-COMANDO REMOTO

(da abbinare con articolo 99.684)

Lunghezza cavo: mm 4000 ca.



99.703

PORTABATTERIE TUBOLARE CABLATO

(9V 6 PILE TIPO D non in dotazione)

Lunghezza cavo: mm 1800 ca.



99.704

PORTABATTERIE A CASSETTO, CABLATO

(9V 6 PILE TIPO D non in dotazione)

Lunghezza cavo: mm 1800 ca.



99.711

CARICABATTERIE PER 6 BATTERIE RICARICABILI

NiMH TIPO D 2200 mAh. Dimensioni: mm 54x110x33

99.712

CAVO DI COLLEGAMENTO SCHEDA-CARICA BATTERIE

Lunghezza cavo: mm 1000 ca.

Disponibile da giugno 2014

**99.691****CARD A TRANSPONDER A DUPLICAZIONE PROTETTA**

(non in dotazione alla serratura)

Quantità secondo le proprie esigenze.

**99.692****CHIAVE A TRANSPONDER A DUPLICAZIONE PROTETTA**

(non in dotazione alla serratura)

Quantità secondo le proprie esigenze.

**99.693****CHIAVE A TRANSPONDER A DUPLICAZIONE PROTETTA**

(non in dotazione alla serratura)

Quantità secondo le proprie esigenze.

I duplicati di queste chiavi sono eseguiti in Mottura Serrature di Sicurezza S.p.A. tramite i Mottura Club.





99.705

CARD A TRANSPONDER A DUPLICAZIONE LIBERA
(non in dotazione alla serratura)

Quantità secondo le proprie esigenze.



99.706

CHIAVE A TRANSPONDER A DUPLICAZIONE LIBERA
(non in dotazione alla serratura)

Quantità secondo le proprie esigenze.



99.707

CHIAVE A TRANSPONDER A DUPLICAZIONE LIBERA
(non in dotazione alla serratura)

Quantità secondo le proprie esigenze.



A richiesta è disponibile versione con elettronica esterna.

Per disponibilità e costi contattare l'azienda.



A richiesta le serrature possono essere fornite con: sistema di bloccaggio antieffrazione (estrazione del cilindro) **T** meccanico ed elettronico. Il sensore elettronico (brevetto Mottura) evita false manovre in assenza del cilindro.

CLASSIFICAZIONE

I test eseguiti sulla serratura X MODE secondo la norma EN 14846:08 determinano la seguente classificazione :

3	S	8	NPD	0	M	7	1	3
---	---	---	-----	---	---	---	---	---

Categoria di uso

3 = utilizzo in ambienti pubblici con altra frequenza d'uso e soggette ad abusi da parte dell'utenza

Durabilità

S = 200.000 cicli di apertura e chiusura con pre-carico di 50 N sul catenaccio

Massa della porta e forza di chiusura

8 = fino a 200 kg di massa della porta

Utilizzo su porte tagliafuoco o tagliafumo

NPD = prestazione non determinata

Sicurezza per le persone

0 = non prevista

Resistenza alla corrosione e alle temperature

M = altissima resistenza alla corrosione e alle temperature (da -25° a +70°)

Sicurezza per i beni

7 = altissima resistenza ai tentativi di effrazione compresa la foratura

Sicurezza elettrica

1 = stato porta

Sicurezza alla manipolazione elettrica

3 = elevata protezione alle cadute di tensione, al taglio dei cavi elettrici, alle manipolazioni elettromagnetiche, alle scariche elettrostatiche, alle manipolazioni elettrostatiche, agli effetti del taglio dei cavi elettrici

VERSIONE AD APPLICARE A RETE CHIAVI A DUPLICAZIONE LIBERA INTERASSE 28.

49M01W8000 x 1 (serratura, cavi per mostrine, magnete)
996850T x 1 (mostrina interna)
996870T x 1 (mostrina esterna a transponder) oppure 996860T x 1 (mostrina esterna a tastiera)
99683 x 1 (adattatore di rete)
99705 x 3 (card) oppure 99706 x 3 (chiavi a transponder) oppure 99707 x 3
(chiavi a transp.+ sede chiave cilindro).
99697 x 1 (cavo collegamento serrat. adattatore)

VERSIONE AD INFILARE A BATTERIA CHIAVI A DUPLICAZIONE LIBERA INTERASSE 28.

49M21W8000 x 1 (serratura, cavi per mostrine, magnete)
996850T x 1 (mostrina interna)
996870T x 1 (mostrina esterna a transponder) oppure 996860T x 1 (mostrina esterna a tastiera)
99704 x 1 (porta batterie a cassetto)
99705 x 3 (card) oppure 99706 x 3 (chiavi a transponder) oppure 99707 x 3
(chiavi a transp.+ sede chiave cilindro).
94348 x 1 (ferrogliera)

VERSIONE AD APPLICARE A RETE CHIAVI A DUPLICAZIONE PROTETTA INTERASSE 37.

49M03W7000 x 1 (serratura, cavi per mostrine, magnete + card impianto)
996850T x 1 (mostrina interna)
996870T x 1 (mostrina esterna a transponder) oppure 996860T x 1 (mostrina esterna a tastiera)
99683 x 1 (adattatore di rete)
99691 x 3 (card) oppure 99692 x 3 (chiavi a transponder) oppure 99693 x 3
(chiavi a transp.+ sede chiave cilindro).
99697 x 1 (cavo collegamento serrat. adattatore)

VERSIONE AD APPLICARE A BATTERIA CHIAVI A DUPLICAZIONE PROTETTA INTERASSE 28.

49M03W8000 x 1 (serratura, cavi per mostrine, magnete + card impianto)
996850T x 1 (mostrina interna)
996870T x 1 (mostrina esterna a transponder) oppure 996860T x 1 (mostrina esterna a tastiera)
99704 x 1 (porta batterie a cassetto)
99691 x 3 (card) oppure 99692 x 3 (chiavi a transponder) oppure 99693 x 3
(chiavi a transp.+ sede chiave cilindro).



SERRATURA SEMI-AUTOMATICA M2.0



mostrina a pulsante

X MODE M2.0 semi-automatica
è una soluzione particolarmente adatta
per quelle installazioni dove si desidera
sempre una chiusura automatica
della porta sia dall'interno che dall'esterno
senza l'utilizzo di chiavi elettroniche
ma semplicemente ad ogni richiusura
della porta.

Il cilindro serve per l'apertura della porta
dall'esterno.

Dall'interno l'apertura avviene premendo
l'apposito pulsante o con il cilindro.

A porta accostata la serratura si richiuderà
automaticamente.



49.A00W8/7...

X MODE M 2.0 AD APPLICARE REVERSIBILE

Serratura con funzionamento a batteria
Completa di scheda elettronica interna alla serratura
Interassi chiavistelli mm 28 (49A00W8...) /37 (49A00W7...)

Confezione:

kit completo composto da: 1 serratura applicare, 1 porta batterie a cassetto, 1 mostrina a pulsante,
1 cavo di collegamento serratura-pulsante (lunghezza cavo: mm 4000 ca), 1 magnete con intensità maggiorata

Finiture:

BR bronzato CR cromato OT ottone PV pvd oro AA anodizzato argento CS cromo satinato

A richiesta la serratura può essere fornita con il sistema di bloccaggio anti effrazione meccanico ed elettronico (estrazione del cilindro).
Il sensore elettronico (brevetto Mottura) evita false manovre in assenza del cilindro. **T**



49.A20W8/7...

X MODE M2.0 AD INFILARE REVERSIBILE

Serratura con funzionamento a batteria
 Completa di scheda elettronica interna alla serratura
 Interassi chiavistelli mm 28 (49A20W8...)/37 (49A20W7...)

Confezione:

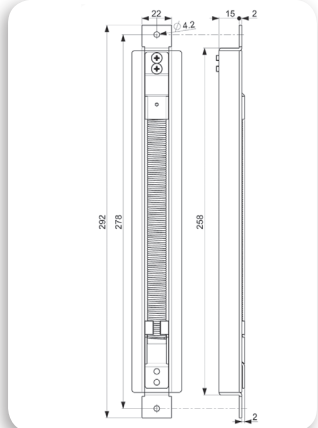
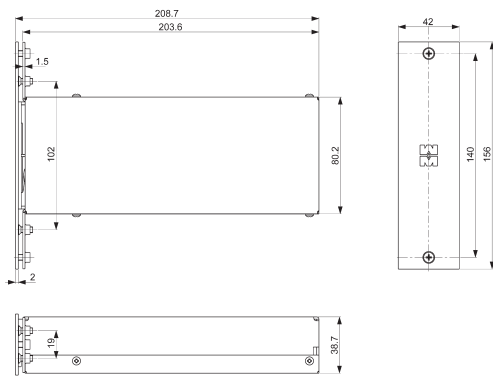
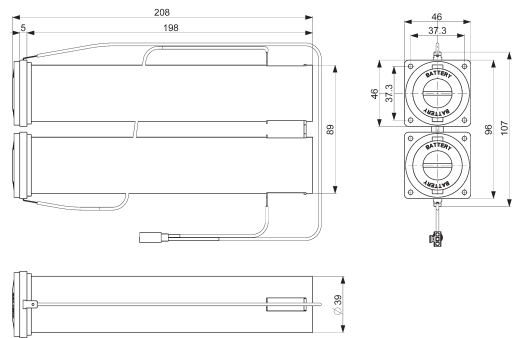
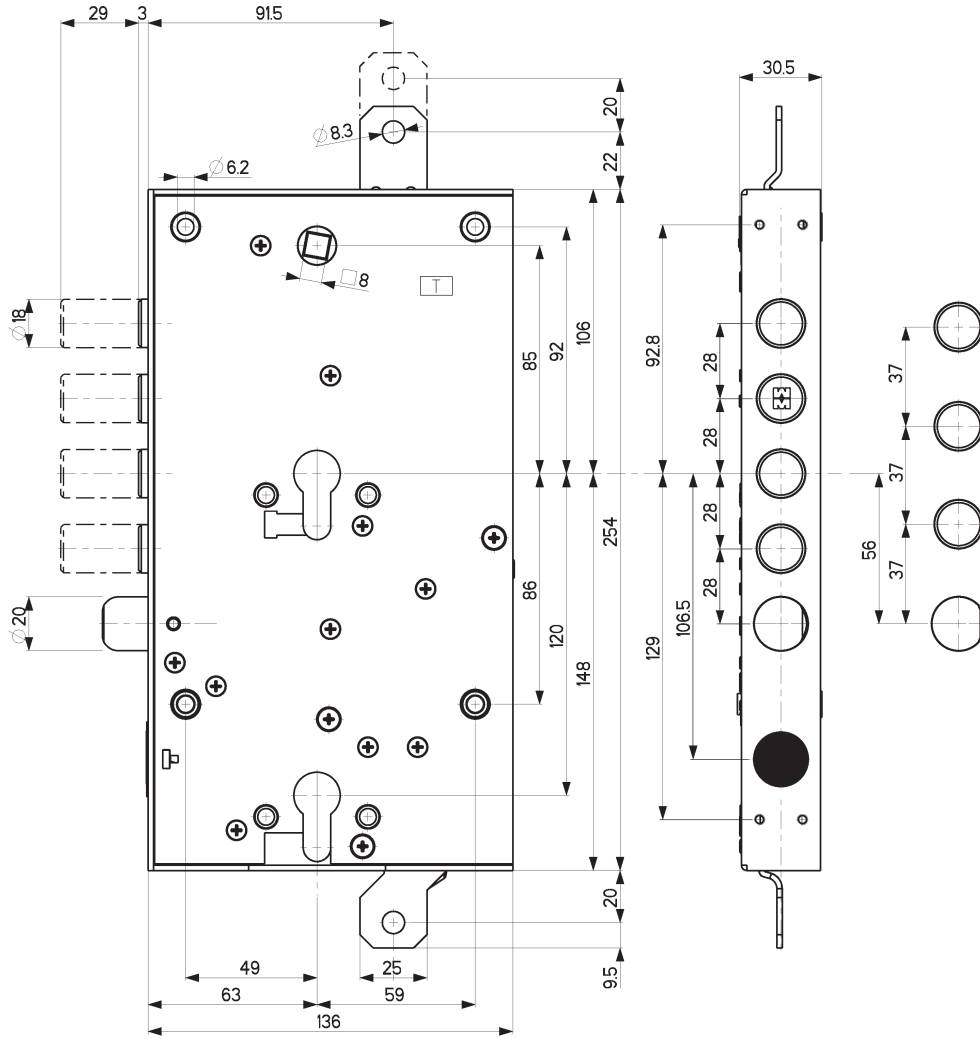
Kit completo composto da: 1 serratura da infilare, 1 porta batterie a cassetto, 1 mostrina a pulsante, 1 cavo di collegamento serratura-pulsante (lunghezza cavo: mm 4000 ca), 1 magnete con intensità maggiorata

Finiture:

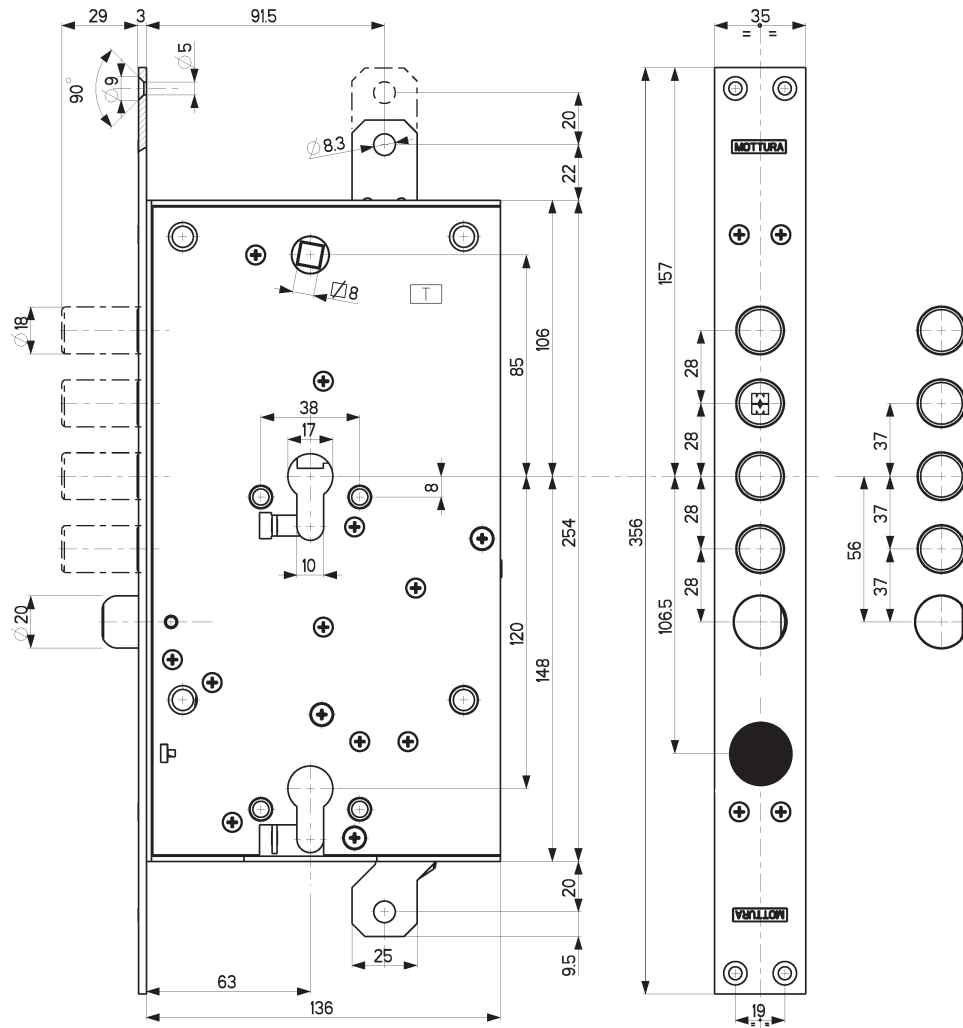
BR bronzato CR cromato OT ottone PV pvd oro AA anodizzato argento CS cromo satinato

A richiesta la serratura può essere fornita con il sistema di bloccaggio anti effrazione meccanico ed elettronico (estrazione del cilindro). Il sensore elettronico (brevetto Mottura) evita false manovre in assenza del cilindro. **TA**

VERSIONE APPLICARE



VERSIONE INFILARE



MOTTURA progetta e produce ai più alti livelli componenti per la SICUREZZA con una gamma di prodotti completa a 360°: serrature meccaniche, meccatroniche e motorizzate, cilindri, casseforti e maniglioni antipanico, per garantire la protezione degli ambienti residenziali, commerciali e industriali.

MOTTURA sinonimo di SICUREZZA e AFFIDABILITÀ, offre prodotti sempre all'avanguardia nelle prestazioni secondo le più severe richieste delle normative vigenti.

MOTTURA esporta SICUREZZA in oltre sessanta Paesi nei cinque continenti.



MOTTURA garantisce la SICUREZZA dei propri Clienti con chiavi a duplicazione protetta e controllata attraverso i MOTTURA CLUB, punti riconoscibili sul territorio ai quali far riferimento per l'assistenza.

L'efficienza del servizio e la cura del Cliente sono i nostri valori primari!

MOTTURA, da sempre al servizio della SICUREZZA.



safeguarding your security

Mottura Serrature di Sicurezza S.p.A.

Strada Antica di Francia, 34
10057 Sant'Ambrogio (Torino) Italia

www.mottura.it



P190438 a_012699

840565301060986